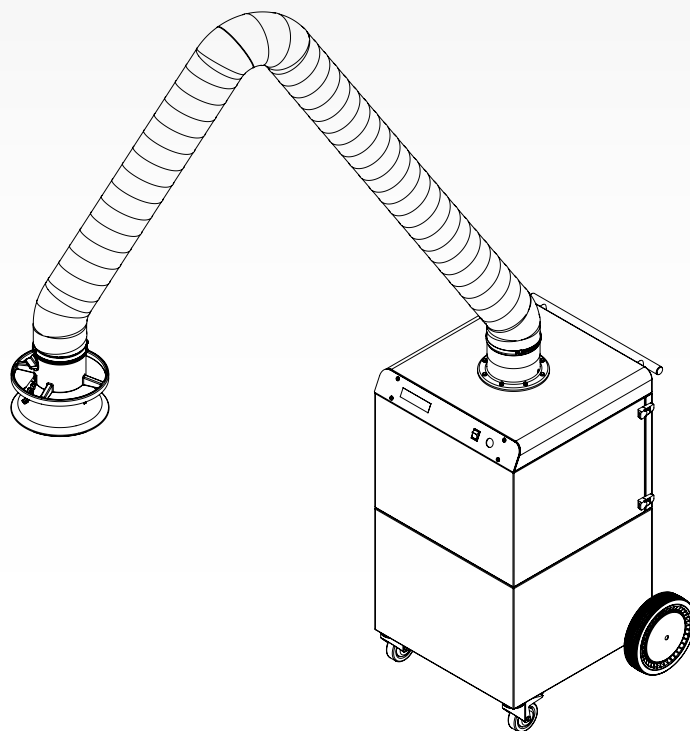


Mobiele lasrookafzuiger met flexibele afzuigarm

MOBILEGO | MOBILEGO^{PLUS}



NL

Installatie- en gebruikershandleiding

INHOUDSOPGAVE

VOORWOORD	2
1 INLEIDING	2
2 PRODUCTBESCHRIJVING.....	3
3 VEILIGHEIDSVORSCHRIFTEN	3
4 INSTALLATIE	5
5 GEBRUIK.....	6
6 ONDERHOUD.....	6
7 VERHELPE VAN STORINGEN	8
8 RESERVEONDERDELEN	8
9 ELEKTRISCH SCHEMA	8
10 AFDANKEN	9
CE-VERKLARING	9

NL | VERTALING VAN DE OORSPRONKELIJKE GEBRUIKSAANWIJZING

Alle rechten voorbehouden. De in deze handleiding verstrekte informatie is gebaseerd op algemene gegevens aangaande de ons ten tijde van verschijnen bekende constructies, materiaaleigenschappen en werkmethoden, zodat wijzigingen worden voorbehouden. Om deze reden dienen de gegeven instructies slechts als richtlijn voor het installeren, gebruiken, onderhouden en repareren van het op de voorzijde van dit document vermelde product. Deze handleiding is geldig voor het product in de standaard uitvoering. De fabrikant kan derhalve niet aansprakelijk worden gesteld voor eventuele schade voortvloeiend uit de van de standaard uitvoering afwijkende specificaties van het aan u geleverde product. Deze handleiding is met alle mogelijke zorg samengesteld, maar de fabrikant kan geen verantwoording op zich nemen voor eventuele fouten in deze handleiding of voor de gevolgen daarvan.

VOORWOORD

Gebruik van deze handleiding

Deze handleiding is bedoeld als naslagwerk waarmee professionele, geschoolde en daartoe bevoegde gebruikers het aan de voorzijde van dit document vermelde product op veilige wijze kunnen installeren, gebruiken, onderhouden en repareren.

Pictogrammen en symbolen

In deze handleiding worden de volgende pictogrammen en symbolen gebruikt:

	TIP Suggesties en adviezen om de betreffende taken of handelingen gemakkelijker te kunnen uitvoeren.
	LET OP! Een opmerking met aanvullende informatie voor de gebruiker. Een opmerking maakt de gebruiker attent op mogelijke problemen.
	VOORZICHTIG Procedures die -wanneer ze niet met de nodige voorzichtigheid worden uitgevoerd- schade aan het product, de omgeving of het milieu tot gevolg kunnen hebben.
	WAARSCHUWING Procedures die -wanneer ze niet met de nodige voorzichtigheid worden uitgevoerd- ernstige schade aan het product of lichamelijk letsel tot gevolg kunnen hebben.
	VOORZICHTIG Gevaar voor elektrische spanning.
	WAARSCHUWING Brandgevaar! Belangrijke waarschuwing ter voorkoming van brand.
	WAARSCHUWING Explosiegevaar! Belangrijke waarschuwing ter voorkoming van explosies.
	Persoonlijke beschermingsmiddelen (PBM) Instructie voor het gebruik van adembescherming bij het uitvoeren van service-, onderhouds- en reparatiewerkzaamheden en tijdens het uitvoeren van een functionele test. Wij adviseren een halfgelaatsmasker volgens EN 149:2001 + A1:2009, klasse FFP3 (Richtlijn 89/686/EEC).
	Persoonlijke beschermingsmiddelen (PBM) Instructie voor het gebruik van beschermende handschoenen bij het uitvoeren van service-, onderhouds- en reparatiewerkzaamheden.

Tekstaanduidingen

Tekst aangegeven met een "-" (koppelteken) betreft een opsomming.

Tekst aangegeven met een "•" (bulletpoint) beschrijft de te verrichten stappen.

Service en technische ondersteuning

Voor informatie betreffende specifieke afstellingen, onderhouds- of reparatiewerkzaamheden die buiten het bestek van deze handleiding vallen, gelieve contact op te nemen met de leverancier van het product. Deze is altijd bereid u te helpen. Zorg ervoor dat u de volgende gegevens bij de hand heeft:

- productnaam
- serienummer

Deze gegevens vindt u op het identificatieplaatje.

Productaanduidingen

Tenzij specifiek vermeld, is de inhoud van deze handleiding van toepassing op zowel de MobileGo als de MobileGo^{plus}.

1 INLEIDING

1.1 Identificatie van het product

Het identificatieplaatje bevat o.a. de volgende gegevens:

- productnaam
- serienummer
- aansluitspanning en frequentie
- vermogen



1.2 Algemene beschrijving

De MobileGo is een mobiele filterunit met ingebouwde ventilator en afzuigarm. De unit bevat een voorfiltercassette en een HEPA filtercassette (beide disposable). Dankzij de vier transportwielen (waarvan twee zwenkwielen met rem), is de MobileGo geschikt voor gebruik in relatief kleine ruimtes of in de buurt van vervuilingsbronnen zonder vaste locatie.

1.2.1 Gebruiksintensiteit

Wij adviseren om de MobileGo te gebruiken voor incidentele laswerkzaamheden¹ en voor TIG-lassen. De MobileGo^{plus} is geschikt voor incidentele tot regelmatige laswerkzaamheden².

1.3 Technische specificaties



	MobileGo	MobileGo ^{plus}	
Afmetingen en eigenschappen			
Materiaal (behuizing)	elektrolytisch verzinkt staal		
Gewicht (excl. afzuigarm)	84 kg	85,5 kg	
Filters			
Voorfiltercassette:			
- materiaal	polyester	polyester	
- filteroppervlakte	1 m ²	1 m ²	
- Filterclassificatie	ISO Coarse 70% volgens ISO 16890	ISO Coarse 70% volgens ISO 16890	
HEPA filtercassette:			
- materiaal	glasvezel	glasvezel	
- filteroppervlakte	15 m ²	26 m ²	
- efficiëncyklasse	E12 volgens DIN EN 1822-1:2009	E12 volgens DIN EN 1822-1:2009	
Wasbaar	nee	nee	
Afzuigarm			
Type	slangarm (Economy Arm)	metalen arm (KUA)	
Lengte	2 of 3 m	2 of 3 m	
Diameter	Ø 160 mm	Ø 160 mm	
Gewicht (per arm)	Type Gewicht	Type Gewicht	
	EA-2/S 14,5 kg	KUA-160/2S 14 kg	
	EA-3/S 16,5 kg	KUA-160/3S 15 kg	
Ventilator			
Type ventilator	radiaal		
Afzuigcapaciteit	max. 1000 m ³ /h		
Ventilatorsnelheid	2800 rpm		
Geluidsniveau	67 dB(A) volgens ISO 3746		

1. Ca. 1 spoel massieve draad of 7,5 kg elektrodes per maand
2. Ca. 2 spoelen massieve draad of 15 kg elektrodes per maand

Elektrische gegevens	
Opgenomen vermogen	1,1 kW
Beschikbare aansluitspanningen	- 115V/1ph/50Hz - 115V/1ph/60Hz - 230V/1ph/50Hz
Bouwworm motor	IEC
Efficiencyklasse	n.v.t.
Netsnoer	5 m
Netstekker:	Type:
- 115V/1ph/50Hz	- geen
- 115V/1ph/60Hz	- geen
- 230V/1ph/50Hz	- F
Lasrookklasse	
Voldoet aan W3	volgens EN-ISO 21904-2-2020

1.3.1 Afmetingen

Zie Fig. I op pagina 10.

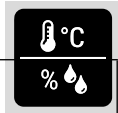


1.4 Werkbereik

Zie Fig. II op pagina 10.

1.5 Omgevings- en procescondities

Procestemperatuur:	
- min.	5°C
- nom.	20°C
- max.	70°C
Max. relatieve vochtigheid	90%
Geschikt voor buitengebruik	nee



Zie de beschikbare productinformatiebladen voor gedetailleerde productspecificaties.

1.6 Transport van de unit

De fabrikant kan op geen enkele wijze verantwoordelijk worden gesteld voor transportschade na aflevering.

- Ga altijd voorzichtig met de filterunit en de bijbehorende afzuigarm om.
- Voordat eventueel transport plaatsvindt, moet de afzuigarm volledig losgekoppeld worden. Koppel de afzuigarm los door de montageprocedure in omgekeerde volgorde uit te voeren. Hierna kunnen de filterunit en de afzuigarm in de originele verpakking op een pallet vervoerd worden.
- Let erop dat de filterunit en de afzuigarm niet van de pallet kunnen schuiven ter voorkoming van beschadigingen.

2 PRODUCTBESCHRIJVING

2.1 Componenten

Het product bestaat uit de volgende hoofdcomponenten en -elementen:

Fig. 2.1

- A Regel-/afsluitklep
- B Afzuigarm (afgebeeld: slangarm)
- C Bedieningspaneel
- D Voorfiltercassette
- E HEPA filtercassette
- F Ventilator + motor

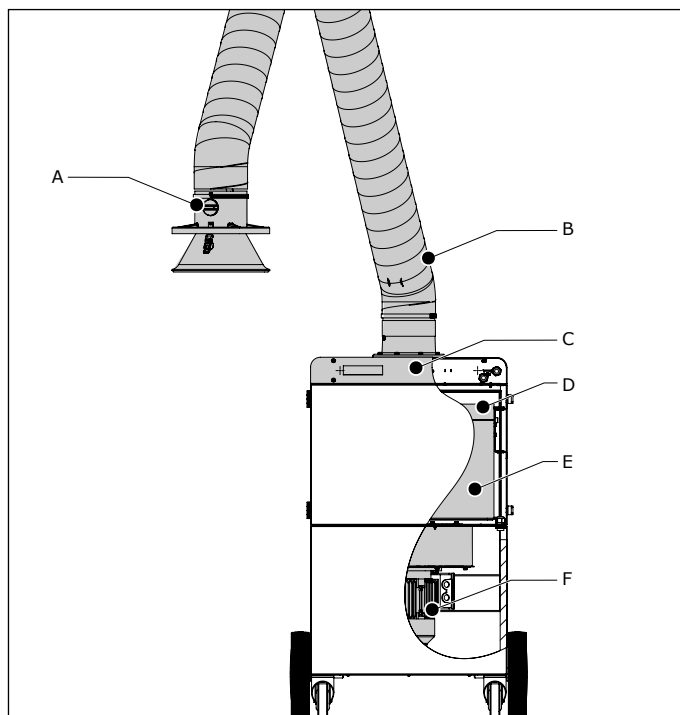
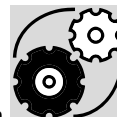


Fig. 2.1 Hoofdcomponenten en -elementen

2.2 Werking

De MobileGo werkt op basis van het recirculatieprincipe. De ingebouwde ventilator zuigt de lasrook via de kap van de aangesloten afzuigarm aan. De vervuilde lucht passeert de voorfiltercassette en wordt verder gereinigd door de HEPA filtercassette. De schone lucht wordt via het uitblaasrooster aan de achterkant van de unit weer in de ruimte teruggevoerd.



2.2.1 Signalering voor het vervangen van de filters

De MobileGo is voorzien van een service-indicator die de luchtstroom controleert. Deze geeft een akoestisch signaal wanneer het nodig is om de filters te vervangen.

3 VEILIGHEIDSVOORSCHRIFTEN

Algemeen

De fabrikant aanvaardt geen enkele aansprakelijkheid voor schade of letsel veroorzaakt door het niet (strikt) naleven van de veiligheidsvoorschriften en -instructies in deze handleiding, dan wel door onachtzaamheid tijdens installatie, gebruik, onderhoud en reparatie van het op de voorzijde van dit document vermelde product en de eventuele bijbehorende accessoires.

Afhankelijk van de specifieke werkomstandigheden of gebruikte accessoires kunnen aanvullende veiligheidsinstructies nodig zijn. Neem direct contact op met uw leverancier indien u bij het gebruik van het product een potentieel gevaar hebt geconstateerd.

De gebruiker van het product is te allen tijde volledig verantwoordelijk voor de naleving van de plaatselijk geldende veiligheidsvoorschriften en -richtlijnen. Respecteer dan ook alle veiligheidsvoorschriften en -richtlijnen die van toepassing zijn.

Gebruikershandleiding

- Een ieder die aan of met het product werkt, dient van de inhoud van deze handleiding op de hoogte te zijn en de instructies daarin nauwgezet op te volgen. De bedrijfsleiding



dient het personeel aan de hand van de handleiding te onderrichten en alle voorschriften en aanwijzingen in acht te nemen.

- Wijzig nooit de volgorde van de te verrichten handelingen.
- Bewaar de handleiding steeds in de nabijheid van het product.

Gebruikers

- Gebruik van het product is uitsluitend voorbehouden aan daartoe opgeleide en bevoegde gebruikers. Tijdelijke werkkrachten en personen in opleiding mogen het product uitsluitend onder toezicht en verantwoording van vaklui gebruiken.
- Blijf voortdurend opletten en houd uw aandacht bij het werk. Gebruik het product niet als u onder invloed bent van drugs, alcohol of medicijnen.
- Het product mag niet worden gebruikt door kinderen of personen met beperkte fysieke, zintuiglijke of mentale vermogens, tenzij onder toezicht of instructie.
- Kinderen moeten onder toezicht staan om te voorkomen dat ze met het product gaan spelen.

Gebruik volgens bestemming³

Het product is uitsluitend ontworpen voor het afzuigen en filteren van rook en gassen die vrijkomen tijdens de meest voorkomende lasprocessen. Elk ander of verdergaand gebruik geldt niet als conform de bestemming. Elk ander of verdergaand gebruik geldt niet als conform de bestemming. Voor schade of letsel dat hiervan het gevolg is, aanvaardt de fabrikant geen enkele aansprakelijkheid. Het product is in overeenstemming met de vigerende normen en richtlijnen gebouwd. Gebruik het product uitsluitend in technisch perfecte conditie, conform de hierboven beschreven bestemming.

Technische specificaties

De in deze handleiding vermelde specificaties mogen niet worden gewijzigd.

Modificaties

Modificatie van (onderdelen van) het product is niet toegestaan.

Installatie

- Installatie van het product is uitsluitend voorbehouden aan daartoe opgeleide en bevoegde installateurs.
- Elektrische aansluiting moet geschieden in overeenstemming met de ter plaatse geldende voorschriften. Zorg voor naleving van de EMC-voorschriften.
- Draag tijdens installatie altijd persoonlijke beschermingsmiddelen (PBM) ter voorkoming van letsel. Dit geldt ook voor personen die tijdens installatie in het werkgebied aanwezig zijn.
- Zorg voor voldoende verlichting.
- Blijf voortdurend opletten en houd uw aandacht bij het werk. Installeer het product niet als u onder invloed bent van drugs, alcohol of medicijnen.
- Lucht die chroom-, nikkel-, beryllium-, cadmium- of looddeeltjes etc. bevat, mag nooit worden gerecycled. Deze lucht moet altijd buiten de werkruimte worden gebracht.

Gebruik

	WAARSCHUWING Brandgevaar! Gebruik het product niet voor: <ul style="list-style-type: none">- polijsten in combinatie met slijpen, lassen of andere toepassingen die vonken veroorzaken (vezels van polijst- of slijpschijven zijn zeer brandbaar en vormen een hoog risico op filterbrand bij blootstelling aan vonken)- booggutsen- afzuiging en/of filtratie van ontvlambare, gloeiende of brandende deeltjes of vloeistoffen- afzuiging en/of filtratie van agressieve rook en gassen (bv. van zuren en alkaline) of scherpe voorwerpen- afzuiging en/of filtratie van deeltjes die vrijkomen bij het lassen aan oppervlakten die met primer zijn behandeld- afzuiging van sigaretten, sigaren, tissues of andere brandende deeltjes, voorwerpen of zuren
	WAARSCHUWING Explosiegevaar! Gebruik het product niet voor explosiegevaarlijke toepassingen, zoals: <ul style="list-style-type: none">- aluminium lasersnijden- slijpen van aluminium en magnesium- alle situaties waarin explosies kunnen voorkomen; explosieve stoffen/gassen
	WAARSCHUWING Gebruik het product niet voor: <ul style="list-style-type: none">- afzuiging van hete gassen (hoger dan 70°C continue)- vlamspuiten- olienevel- lasrook met zware olienevel- afzuiging van cement, zaagsel, houtsnippers etc.

- Inspecteer het product en controleer het op beschadigingen. Verifieer de werking van de veiligheidsvoorzieningen.
- Plaats het product nooit voor in-, uit- en doorgangen die zijn bedoeld voor hulpdiensten.
- Draag tijdens gebruik altijd persoonlijke beschermingsmiddelen (PBM) ter voorkoming van letsel. Dit geldt ook voor personen die in het werkgebied aanwezig zijn.
- Controleer de werkomgeving. Laat onbevoegden niet in de werkomgeving toe.
- Bescherm het product tegen water of vocht.
- Zorg altijd voor voldoende ventilatie, met name in kleine ruimten.
- Zorg ervoor dat op de werkplek, in de nabijheid van het product, voldoende goedgekeurde brandblussers (geschikt voor brandklassen ABC) aanwezig zijn.
- Laat geen gereedschap op of in de unit achter.
- De retourstroom tussen het werkstuk en de lasmachine heeft een lage weerstand. Zorg daarom dat er géén contact is tussen het werkstuk en de DualGo, om te voorkomen dat er lasstroom via de aardleiding van de DualGo naar de lasmachine terugstroomt.

Service, onderhoud en reparatie

- Respecteer de in deze handleiding gegeven onderhoudsintervallen. Achterstallig onderhoud kan leiden tot hoge kosten voor reparaties en revisies en kan aanspraken op garantie doen vervallen.
- Draag tijdens altijd persoonlijke beschermingsmiddelen (PBM) ter voorkoming van letsel. Dit geldt ook voor personen die in het werkgebied aanwezig zijn.
- Zorg voor voldoende ventilatie.
- Gebruik altijd door de fabrikant goedgekeurde gereedschappen, onderdelen, materialen en

3. "Gebruik volgens bestemming" zoals vastgelegd in de EN-ISO 12100-1 is het gebruik waarvoor het technisch product volgens de opgave van de fabrikant -inclusief diens aanwijzingen in de verkoopbrochure- geschikt is. Bij twijfel is dat het gebruik dat uit de constructie, uitvoering en functie van het product als gebruikelijk naar voren komt. Tot het gebruik volgens bestemming behoort ook het in acht nemen van de instructies in de gebruikershandleiding.

service-technieken. Gebruik nooit versleten gereedschap en laat geen gereedschap in of op het product achter.

- Maak het werkgebied na het afronden van de werkzaamheden schoon.

	LET OP! Service, onderhoud en reparatie mag alleen worden uitgevoerd conform de richtlijnen TRGS 560 en TRGS 528 door daartoe bevoegd, gekwalificeerd en getraind personeel, dat gebruik maakt van de juiste werkmethoden.
	LET OP! Alvorens service-, onderhouds- en/of reparatiewerkzaamheden uit te voeren: - schakel de machine uit en ontkoppel deze van het net
 	Persoonlijke beschermingsmiddelen (PBM) Draag adembescherming en beschermende handschoenen bij het uitvoeren van service-, onderhouds- en reparatiewerkzaamheden.
	WAARSCHUWING De industriële stofzuiger die gebruikt wordt tijdens service- en onderhoudswerkzaamheden, moet voldoen aan stofklasse H volgens de norm EN 60335-2-69.

4 INSTALLATIE

4.1 Gereedschappen en benodigdheden

Om de unit te installeren, heeft u de volgende gereedschappen en benodigdheden nodig:

- basisgereedschap



4.1.1 Apart aan te schaffen

- netstekker (behalve voor MobileGo in 230V/1ph/50Hz)



4.2 Uitpakken

Controleer of het product compleet is. De inhoud van de verpakking bestaat uit:



Filterunit

- mobiele filterunit
- sluitring M6 (8)
- bout M6x25 (8)

Afzuigarm

In geval van een MobileGo: slangarm


- afzuigarm (voorgemonteerd; excl. slang)
- slang
- slangklem (2)
- draaiflens
- draaischarnier, incl. manchet
- kap
- kraag kap met beschermgaas
- sluitring M20

In geval van een MobileGo^{plus}: metalen arm

- afzuigarm (voorgemonteerd)
- draaiflens
- draaischarnier, incl. manchet
- kap
- kraag kap met beschermgaas
- sluitring M20

4.3 Arm op mobiele unit

Monteer de afzuigarm als volgt.

	TIP Controleer de balansinstelling van de arm voordat u de slangen bevestigt. Zie paragraaf 6.3.
---	--

- Monteer de draaiflens (C) op de filterunit met de 8 bouten M6x25 (A) + sluitringen M6 (B).

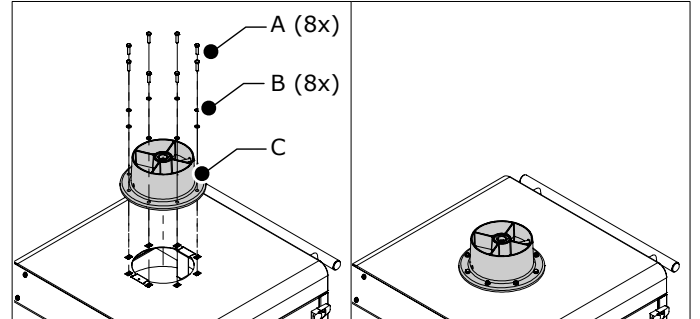



Fig. 4.1 Draaiflens

- In geval van een slangarm: schuif de slang over de interne stangen van de arm.
- Schuif de slangklem (C) en het draaischarnier (incl. manchet) (D) over de scharnierstang (B).
- Leg de sluitring M20 (E) op de draaiflens (F).
- Steek de scharnierstang (B) in de draaiflens (F).
- Schuif de slang (A) over het draaischarnier (D).
- Maak de aansluiting luchtdicht met de manchet.
- Bevestig de slang (A) aan het draaischarnier (D) met de slangklem (C).

	LET OP! Zorg ervoor dat de sluitring M20 (E) tussen de draaiflens en het draaischarnier zit om schade aan deze onderdelen te voorkomen.
---	---

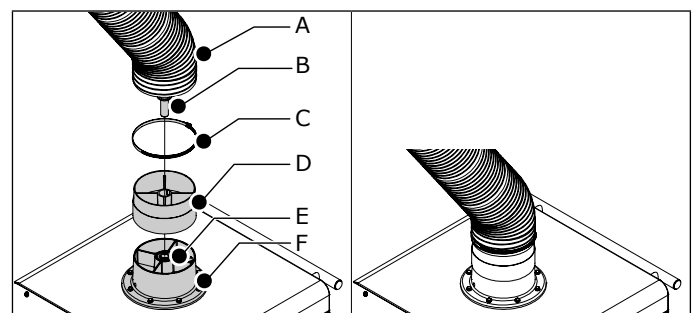


Fig. 4.2 Arm op mobiele unit

4.4 Montage van de kap

Installeer de kap als volgt.

Slangarm (Economy Arm): zie Fig. 4.3

Metalen arm (KUA): zie Fig. 4.4

- Maak het bevestigingsmateriaal los van het kapscharnier.
- Monteer de kap (G) met de bout (F), 2 sluitringen (E), 2 veerringen (D) en een borgmoer (C).
- Monteer de kraag (H) aan de kap (G) en bevestig deze met de clip.
- Schuif de slang (A) over de kap.
- Bevestig de slang met een slangklem (B).

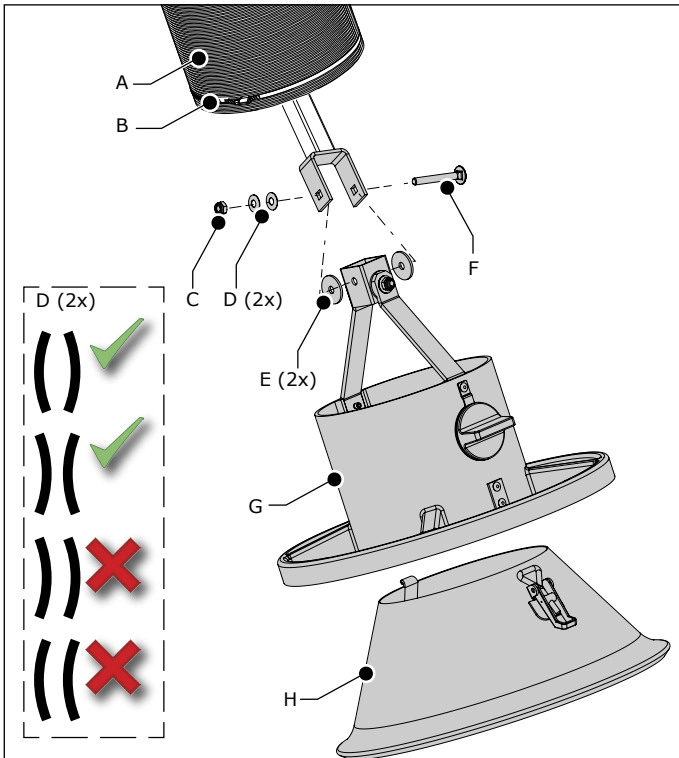


Fig. 4.3 Montage van de kap (slangarm)

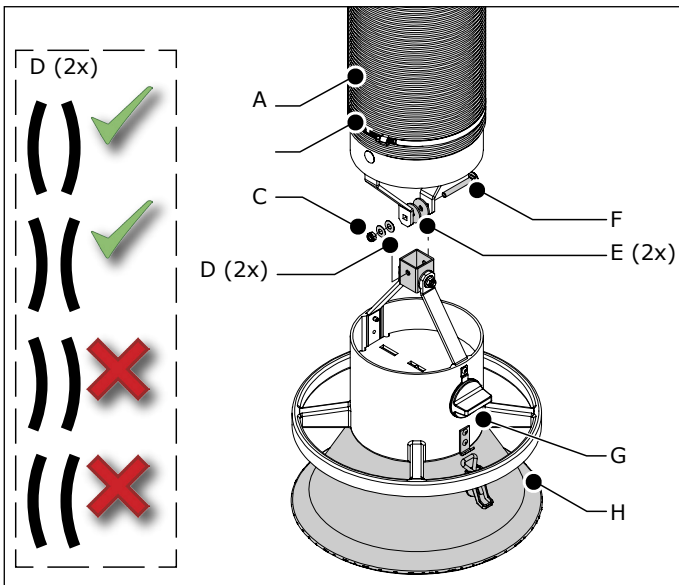


Fig. 4.4 Montage van de kap (metalen arm)

Fig. 5.1

- A Wipschakelaar 0-1 met groene LED
- B Zoemer (service-indicator)

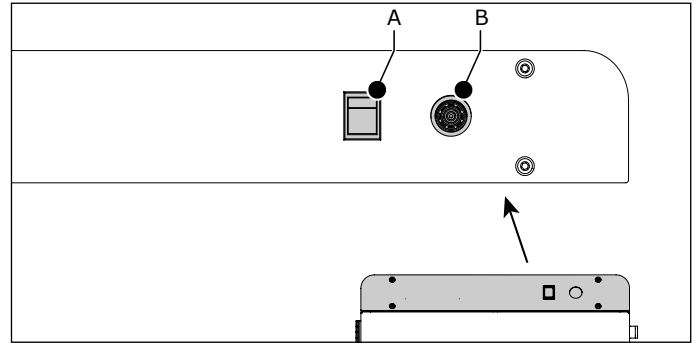


Fig. 5.1 Bedieningselementen en controlelampen

5.2 Gebruik

Omdat het een mobiele unit betreft, kan deze op iedere gewenste plaats worden ingezet. Voor een optimaal resultaat moet de unit zo dicht mogelijk bij de vervuilingbron worden geplaatst.

- Positioneer de kap van de aangesloten afzuigarm op max. 480 mm afstand van de vervuilingbron. Zie Fig. III op pagina 11 voor de juiste positie.
- Controleer of de regel-/afsluitklep (zie Fig. 2.1A) open is.
- Zet de unit aan (zie Fig. 5.1A).
- Begin te lassen.
- Wanneer de laspositie verandert, beweeg de kap dan naar de juiste positie ten opzichte van het laswerk.



WAARSCHUWING

Zorg ervoor dat alle lasrook via de kap wordt afgezogen om de lasrook buiten de ademzone van de lasser te houden.

- Zet de unit ca. 20 seconden na het beëindigen van de laswerkzaamheden uit.

Wanneer tijdens het gebruik de afzuigcapaciteit te laag wordt, geeft de zoemer (zie Fig. 5.1B) een akoestisch alarm. Zie hoofdstuk 7 voor de mogelijke oorzaak en de oplossing.



LET OP!

Wanneer u de voorfiltercassette en/of de HEPA filtercassette niet tijdig vervangt, zal de afzuigcapaciteit verder afnemen.

5 GEBRUIK



WAARSCHUWING

Brandgevaar! Gebruik het product **niet** voor polijsten in combinatie met slijpen, lassen of andere toepassingen die vonken veroorzaken. **Zie hoofdstuk 3 / Veiligheidsvoorschriften / Gebruik.**

5.1 Bedieningspaneel

De unit bevat de volgende bedieningsorganen en controlelampen:

6 ONDERHOUD

6.1 Periodiek onderhoud



Het product is ontworpen om gedurende lange tijd probleemloos te functioneren met een minimum aan onderhoud. Om dit te garanderen zijn echter enkele eenvoudige, regelmatig uit te voeren onderhouds- en reinigingswerkzaamheden noodzakelijk die in dit hoofdstuk worden beschreven. Indien u met de nodige voorzichtigheid te werk gaat en regelmatig onderhoud uitvoert, zullen eventuele problemen veelal ontdekt en gecorrigeerd kunnen worden voordat ze tot stilstand leiden.



WAARSCHUWING

Achterstallig onderhoud kan leiden tot brand.

De aangegeven onderhoudsintervallen kunnen variëren

afhankelijk van de specifieke arbeids- en bedrijfsomstandigheden. Daarom wordt aanbevolen - naast het hier aangegeven periodieke onderhoud - het product jaarlijks aan een grondige, algehele inspectie te onderwerpen. Neem hiertoe contact op met uw leverancier.

Onderdeel	Actie	Frequentie: elke X maanden	
		X=6	X=12
Filterunit			
Behuizing	Reinig de buitenkant met een niet-agressief schoonmaakmiddel		X
	Reinig de binnenkant met behulp van een industriële stofzuiger en verwijder het stof uit het filtercompartiment		X
	Controleer het afdichtingsmateriaal van de deur. Indien nodig vervangen		X
Afzuig-ventilator	Controleer op aangekoekt vuil. Indien nodig reinigen.		X
Netsnoer	Controleer op beschadigingen. Indien nodig repareren of vervangen	X *)	
Afzuigarm			
Buizen	Reinig de buitenkant met een niet-agressief schoonmaakmiddel	X	
	Reinig de binnenkant grondig	X	
Flexibele slangen	Controleer op scheuren of andere beschadigingen. Indien nodig vervangen	X	
Kap	Controleer de beweging van de kap. Pas indien nodig de frictie aan; zie paragraaf 6.3	X	
Arm-beweging	Controleer de horizontale, verticale en diagonale beweging van de arm. Pas indien nodig de frictie aan; zie paragraaf 6.3	X	

*) Voorafgaand aan elk gebruik

6.2 Filterpatroon vervangen

De zoemer geeft een akoestisch signaal wanneer de afzuigcapaciteit te laag is.



	Controleer of:
	- de regel-/afsluitklep open is - de afzuigarm niet volledig dubbelgevouwen is

Als de zoemer nog steeds afgaat, moet u de filtercassette(s) vervangen.

Omdat het voorfilter kleiner is en sneller vervuild raakt dan het HEPA filter, kunt u verschillende keren de voorfiltercassette vervangen, alvorens u ook de HEPA filtercassette moet vervangen.

		Persoonlijke beschermingsmiddelen (PBM) Draag adembescherming en beschermende handschoenen bij het vervangen van de filtercassettes.
	WAARSCHUWING Vervang de filtercassettes niet wanneer de ventilator draait.	
	WAARSCHUWING Om te voorkomen dat er deeltjes vrijkomen in de ruimte, gebruikte filtercassettes niet uitschudden of stofzuigen.	

6.2.1 Voorfiltercassette

Vervang de voorfiltercassette als volgt.

Fig. 6.1

- Maak de unit stroomloos.
- Open de deur (B).
- Verwijder de voorfiltercassette (A).
- Voer de gebruikte filtercassette af conform de lokaal geldende voorschriften en/of richtlijnen.
- Plaats een nieuwe voorfiltercassette in de unit. De pijl op het frame moet naar beneden wijzen⁴.
- Sluit en vergrendel de deur.

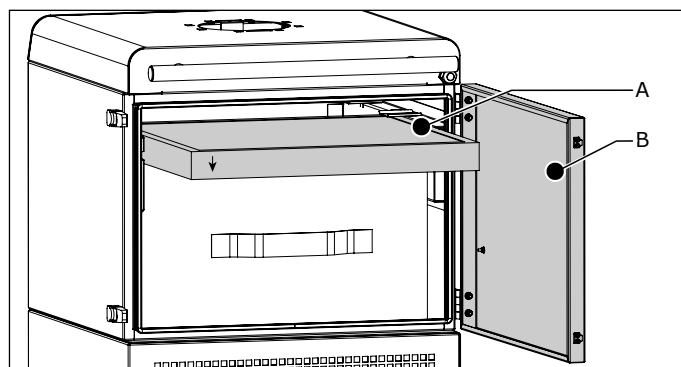


Fig. 6.1 Vervanging van de voorfiltercassette

	Als de zoemer nog steeds afgaat nadat u de voorfiltercassette heeft vervangen, moet u ook de HEPA filtercassette vervangen.
--	---

6.2.2 HEPA filtercassette

Vervang de HEPA filtercassette als volgt.

Fig. 6.2

- Maak de unit stroomloos.
- Open de deur (C).
- Verwijder de voorfiltercassette.
- Til de HEPA filtercassette (D) een stukje omhoog en neem deze uit de unit.
- Voer de gebruikte HEPA filtercassette af conform de lokaal geldende voorschriften en/of richtlijnen.
- Plaats een nieuwe HEPA filtercassette in de unit. De pinnen aan de zijkant passen precies in de sleuven (B).
- Plaats de voorfiltercassette terug in de unit. De pijl op het frame moet naar beneden wijzen⁵.
- Sluit en vergrendel de deur.

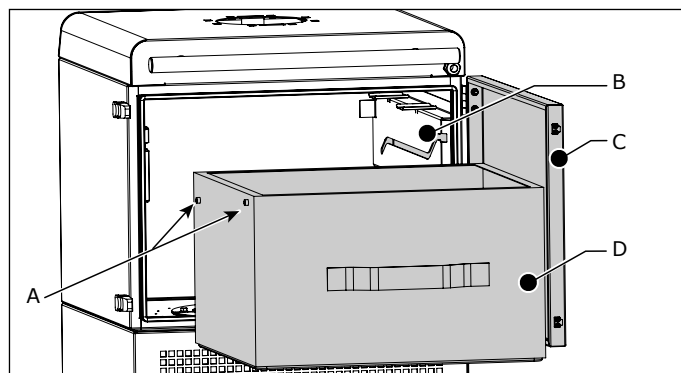


Fig. 6.2 Vervanging van de HEPA filtercassette

4. De pijl geeft de luchtstroomrichting door het filter aan.
5. De pijl geeft de luchtstroomrichting door het filter aan. Een verkeerd geplaatste voorfiltercassette verkort de standtijd van het filter.

6.3 Afstellen van de arm

Als de afzuigarm, of een deel daarvan, niet in de gewenste positie blijft, moet u de frictie afstellen..

6.3.1 Slangarm (Economy Arm)

- Bepaal welk scharnier meer of minder frictie nodig heeft.
- Maak de slang los om toegang te krijgen tot de scharnieren.
- Trek de arm in een horizontale positie.
- Pas de frictie aan; zie Fig. V op pagina 12 voor de afstelpunten.

6.3.2 Metalen arm (KUA)

- Bepaal welk scharnier meer of minder frictie nodig heeft.
- Maak de slang op die positie los om toegang te krijgen tot het scharnier.
- Trek de arm in een horizontale positie.
- Pas de frictie aan; zie Fig. V op pagina 12 voor de afstelpunten.

Signalering	Probleem	Mogelijke oorzaak	Oplossing
Onvoldoende afzuig-capaciteit	De unit werkt niet naar behoren	De regel-/afsluitklep in de kap van de afzuigarm is (deels) dicht	Open de regel-/afsluitklep (volledig)
		Filters verstopt & aansluiting van de druksensor los	Herstel de aansluiting van de drukslangen
		Filters verstopt & defecte druksensor	Vervang de druksensor en de voorfiltercassette
			Vervang ook de HEPA filtercassette
De zoemer geeft een akoestisch signaal	Onvoldoende afzuig-capaciteit	Voorfilter is verstopt	Vervang de voorfiltercassette
		HEPA-filter is verstopt	Vervang de HEPA filtercassette
De afzuigarm blijft niet in de gewenste positie staan	Er ontsnapt rook; geen goede afzuiging	De instelling van de frictie is niet correct	Pas de frictie aan; zie Fig. V op pagina 12 voor de afstelpunten
Het lukt niet de arm in de gewenste positie te krijgen			

7 VERHELPEN VAN STORINGEN

Wanneer de unit niet (correct) functioneert, raadpleeg dan de volgende checklist om te zien of u het probleem zelf kunt verhelpen. Is dit niet het geval, neem dan contact op met uw leverancier.



WAARSCHUWING

Respecteer bij het uitvoeren van onderstaande werkzaamheden de veiligheidsinstructies zoals beschreven in hoofdstuk 3.

Signalering	Probleem	Mogelijke oorzaak	Oplossing
De ventilator start niet	De unit werkt niet	Geen netspanning	Sluit de netspanning aan
		De thermische beveiliging tegen overbelasting is geactiveerd	- Onderzoek de ventilator en de motor om de oorzaak te weten te komen en herstel het probleem. - Druk op de rode resetknop achter het voorpaneel. Zie Fig. IV op pagina 11
		Netsnoer defect	Repareer of vervang het netsnoer
		Losse contacten	Herstel de contacten
		Motor defect	Repareer of vervang de motor
De groene LED brandt maar de ventilator draait niet	De unit werkt niet	Relais is defect	Vervang het relais
		Thermisch relais is defect	Vervang het thermisch relais
		Motor defect	Repareer of vervang de motor

8 RESERVEONDERDELEN

8.1 Filterunit

Voor de filterunit zijn de volgende reserveonderdelen verkrijgbaar;

- zie de exploded view Fig. VI op pagina 13 en de reserveonderdelenlijst op pagina 14



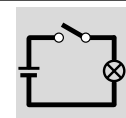
8.2 Afzuigarm

Voor de afzuigarmen zijn de volgende reserveonderdelen verkrijgbaar;

- slangarm (Economy Arm): zie de exploded view Fig. VII op pagina 15 en de reserveonderdelenlijst op pagina 16
- metalen arm (KUA): zie de exploded view Fig. VIII op pagina 17 en de reserveonderdelenlijst op pagina 18

9 ELEKTRISCH SCHEMA

Zie het separaat bijgevoegde elektrisch schema.



10 AFDANKEN

Het demonteren en afvoeren van de unit moet mag uitsluitend worden uitgevoerd door daartoe bevoegd personeel.



Persoonlijke beschermingsmiddelen (PBM)

Draag adembescherming en beschermende handschoenen bij het demonteren en afvoeren van de unit.

10.1 Demontage

Respecteer de volgende instructies om de unit veilig te demonteren.

Alvorens de unit te demonteren:

- koppel de afzuigtafel los van het net
- reinig de buitenzijde

Tijdens het demonteren van de unit:

- zorg voor voldoende ventilatie, bv. door gebruik van een mobiele ventilator

Na het demonteren van de unit:

- maak het werkgebied schoon

10.2 Afdanken

Voer het vuil en stof, samen met het gebruikte filters, op een professionele manier af conform de lokaal geldende voorschriften en/of richtlijnen.

CE-VERKLARING

EG-verklaring van overeenstemming

Wij, Plymovent Manufacturing B.V., Koraalstraat 9, 1812 RK Alkmaar, Nederland, verklaren geheel onder eigen verantwoordelijkheid dat de producten:

- MobileGo
- MobileGo^{plus}



waarop deze verklaring betrekking heeft, in overeenstemming zijn met de bepalingen van de volgende richtlijnen:

- Machinerichtlijn 2006/42 EC
- EMC 2014/30 EU
- Laagspanningsrichtlijn 2014/35 EU
- ErP-richtlijn 2009/125 EC
- W3 (conform EN-ISO 21904-2:2020)

Handtekening:

Naam: M.S.J. Ligthart
Functie: Product Manager
Datum van afgifte: 15 september 2021

Fig. I Afmetingen

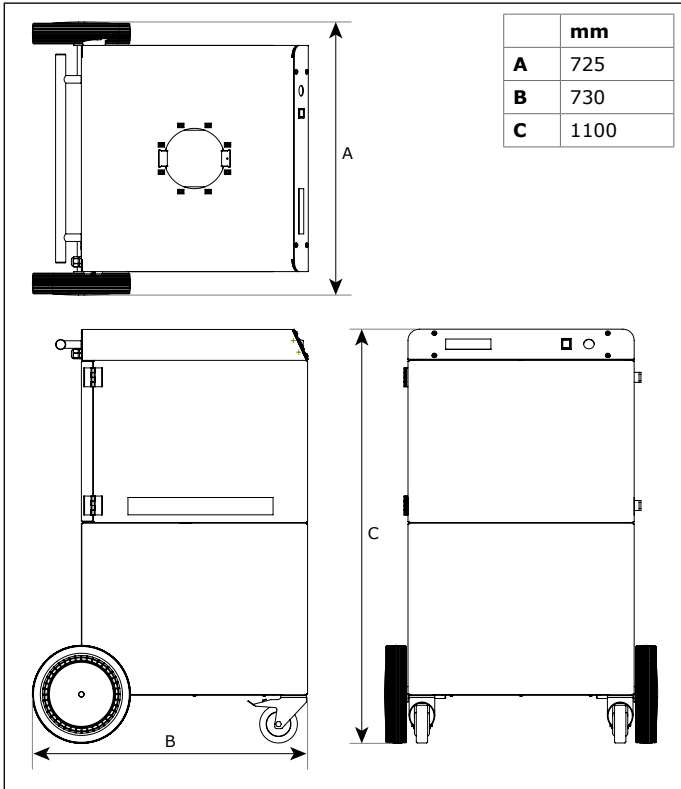


Fig. II Werkbereik

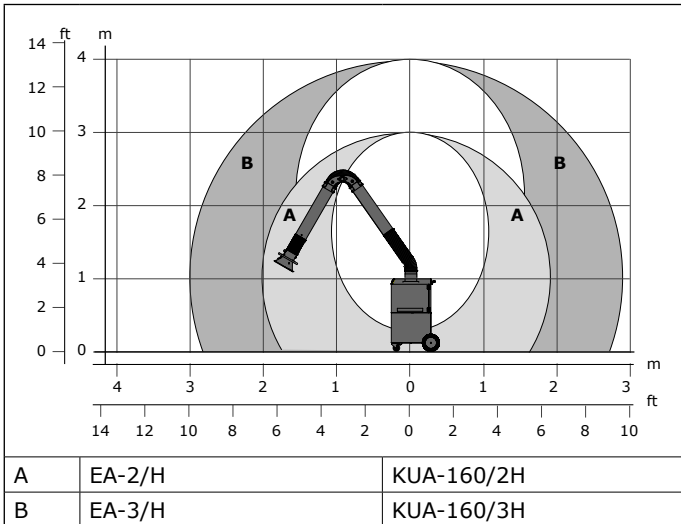


Fig. III Positionering van de afzuigarm

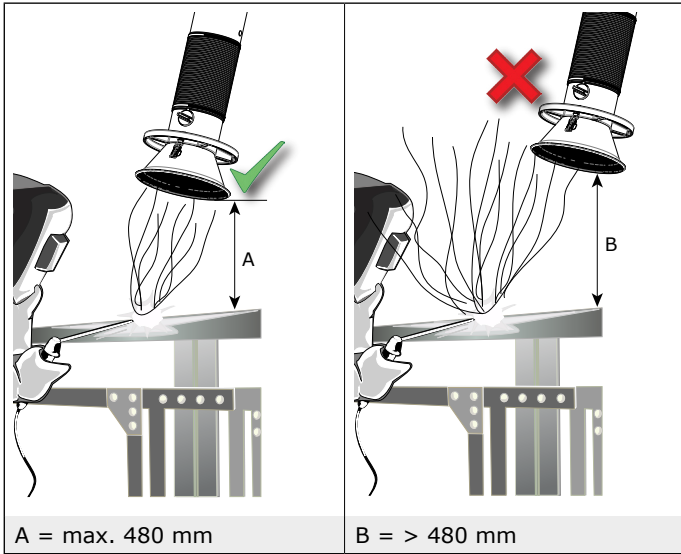


Fig. IV Reset

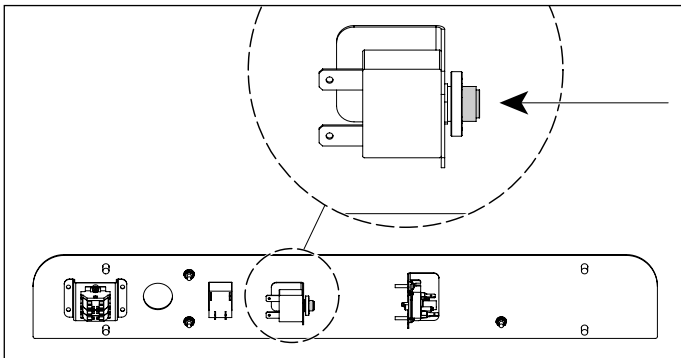


Fig. V Afstellen van de afzuigarm | Afstelpunten

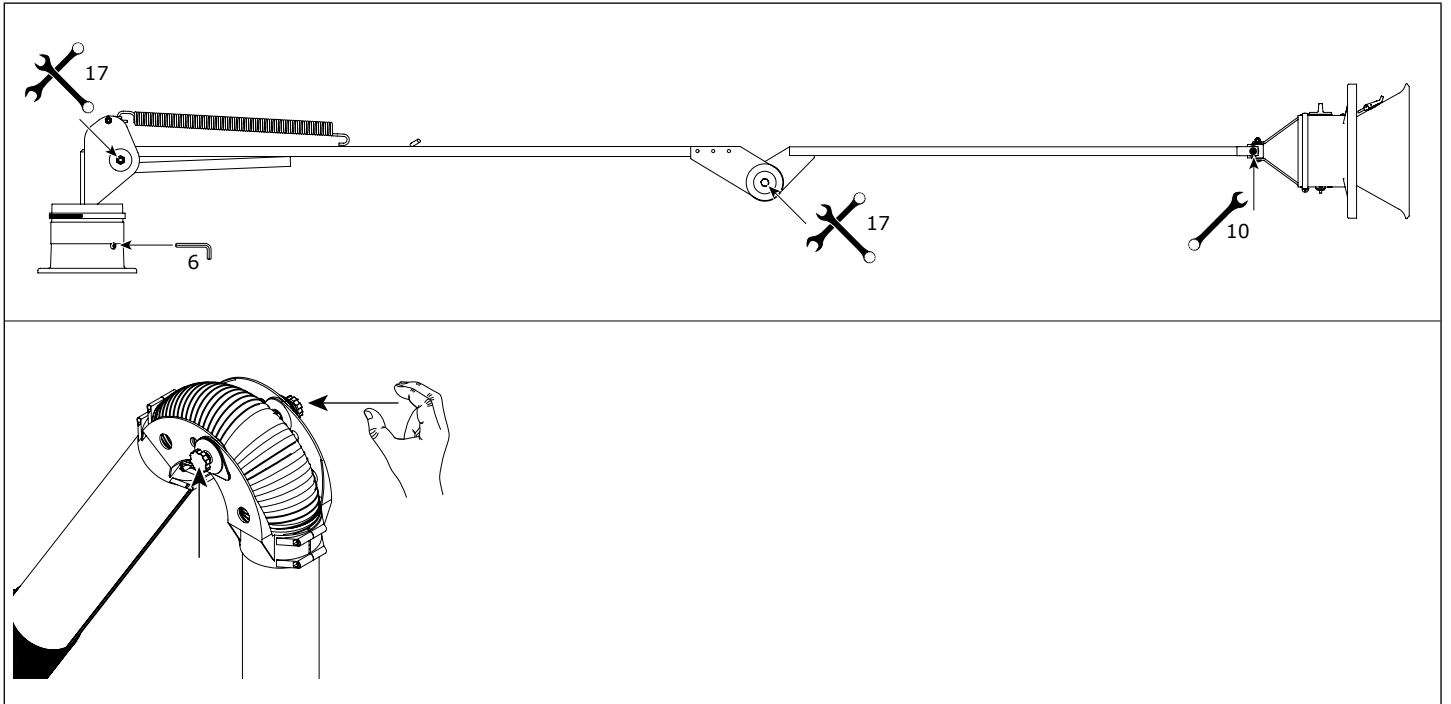
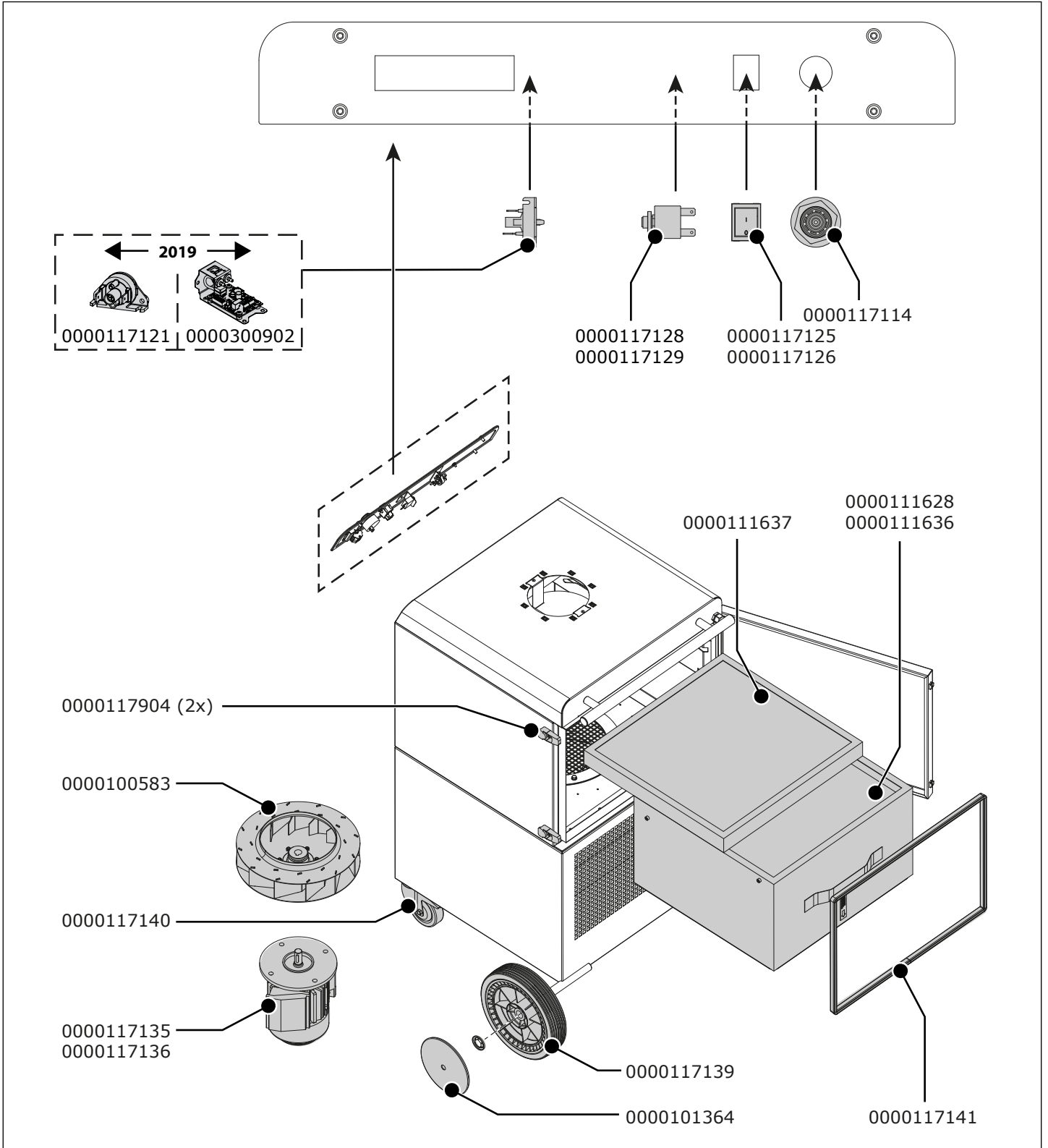


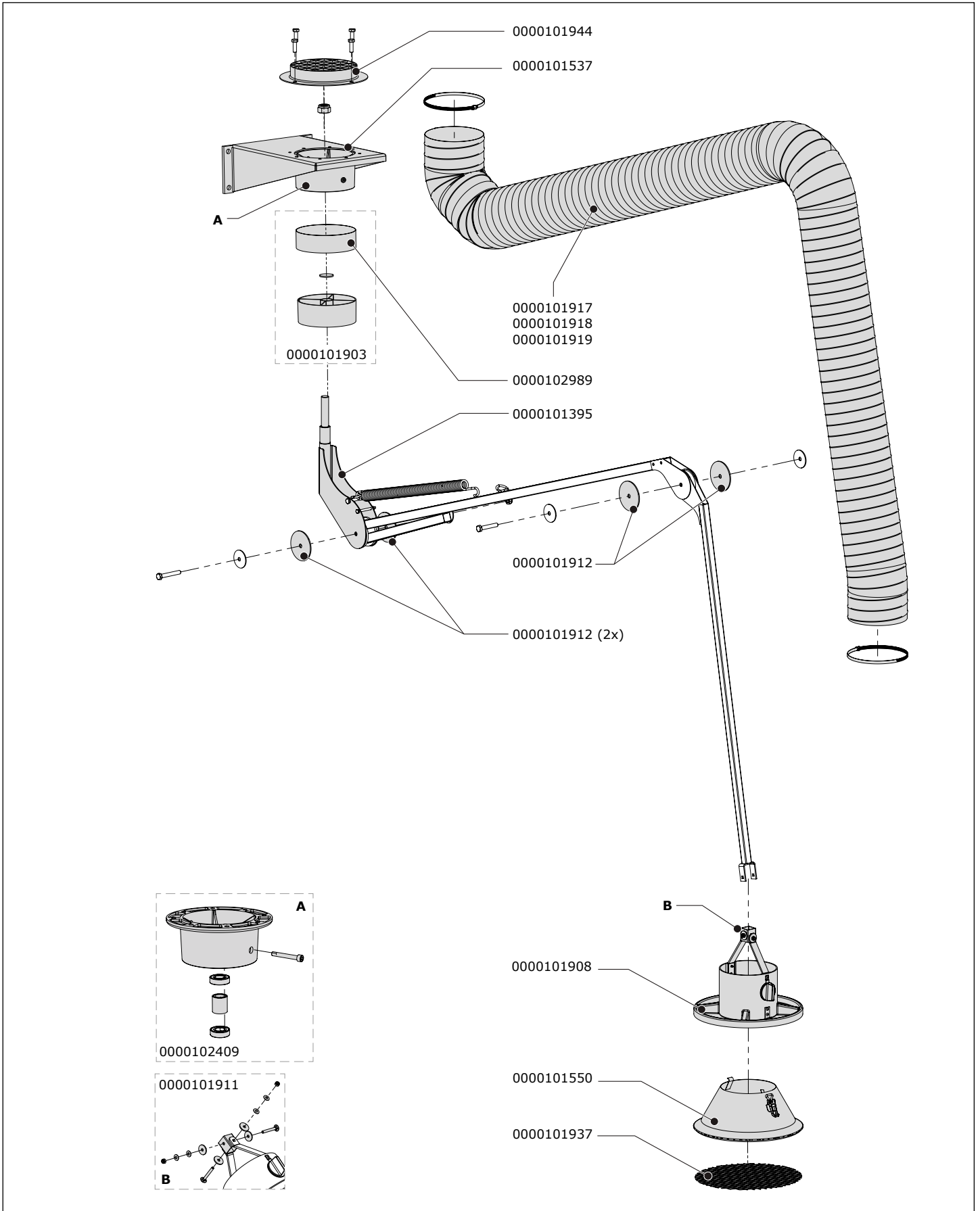
Fig. VI Exploded view MobileGo | MobileGo^{plus}



Reserveonderdelen MobileGo | MobileGo^{plus}

Artikelnr.	Omschrijving
Algemeen	
0000101364	Wieldoppen grijs (set van 2)
0000111637	Voorfiltercassette 1 m ²
0000117139	Wiel Ø 250 mm
0000117140	Zwenkwiel Ø 100 mm met rem
0000117141	Afdichtprofiel L=1,9 m voor deur GoLine
0000117904	Spansluiting GoLine (set van 2)
0000300902	Digitale drukschakelaar 100-240 VAC
MobileGo (115V/1ph/50Hz)	
0000100583	Ventilatorwiel FUA-3000 (IEC)
0000111628	HEPA filtercassette 15 m ²
0000117114	Zoemer 230V
0000117121	Drukschakelaar (CE)
0000117125	Wipschakelaar 0-I (115V)
0000117128	Stroomonderbreker ST-1 15A
0000117135	Motor 1,1 kW (IEC) 115
MobileGo (230V/1ph/50Hz)	
0000100583	Ventilatorwiel FUA-3000 (IEC)
0000111628	HEPA filtercassette 15 m ²
0000117114	Zoemer 230V
0000117121	Drukschakelaar (CE)
0000117126	Wipschakelaar 0-I (230V)
0000117129	Stroomonderbreker ST-1 10A
0000117136	Motor 1,1 kW; 230V/1ph/50Hz (IEC)
MobileGo^{plus} (115V/1ph/50Hz)	
0000100583	Ventilatorwiel FUA-3000 (IEC)
0000111636	HEPA filtercassette 26 m ²
0000117114	Zoemer 230V
0000117121	Drukschakelaar (CE)
0000117125	Wipschakelaar 0-I (115V)
0000117128	Stroomonderbreker ST-1 15A
0000117135	Motor 1,1 kW (IEC) 115
MobileGo^{plus} (230V/1ph/50Hz)	
0000100583	Ventilatorwiel FUA-3000 (IEC)
0000111636	HEPA filtercassette 26 m ²
0000117114	Zoemer 230V
0000117121	Drukschakelaar (CE)
0000117126	Wipschakelaar 0-I (230V)
0000117129	Stroomonderbreker ST-1 10A
0000117136	Motor 1,1 kW; 230V/1ph/50Hz (IEC)
MobileGo^{plus} (115V/1ph/60Hz)	
0000101343	Ventilatorwiel 1,1kW/60Hz
0000111636	HEPA filtercassette 26 m ²
0000117120	Service-indicator (rode LED)
0000117122	Drukschakelaar (UL)
0000117127	Wipschakelaar 0-1 (WB2 UL)
0000117130	Stroomonderbreker (UL)
0000117137	Motor 1,1 kW; 115-230V/1ph/60Hz (IEC)

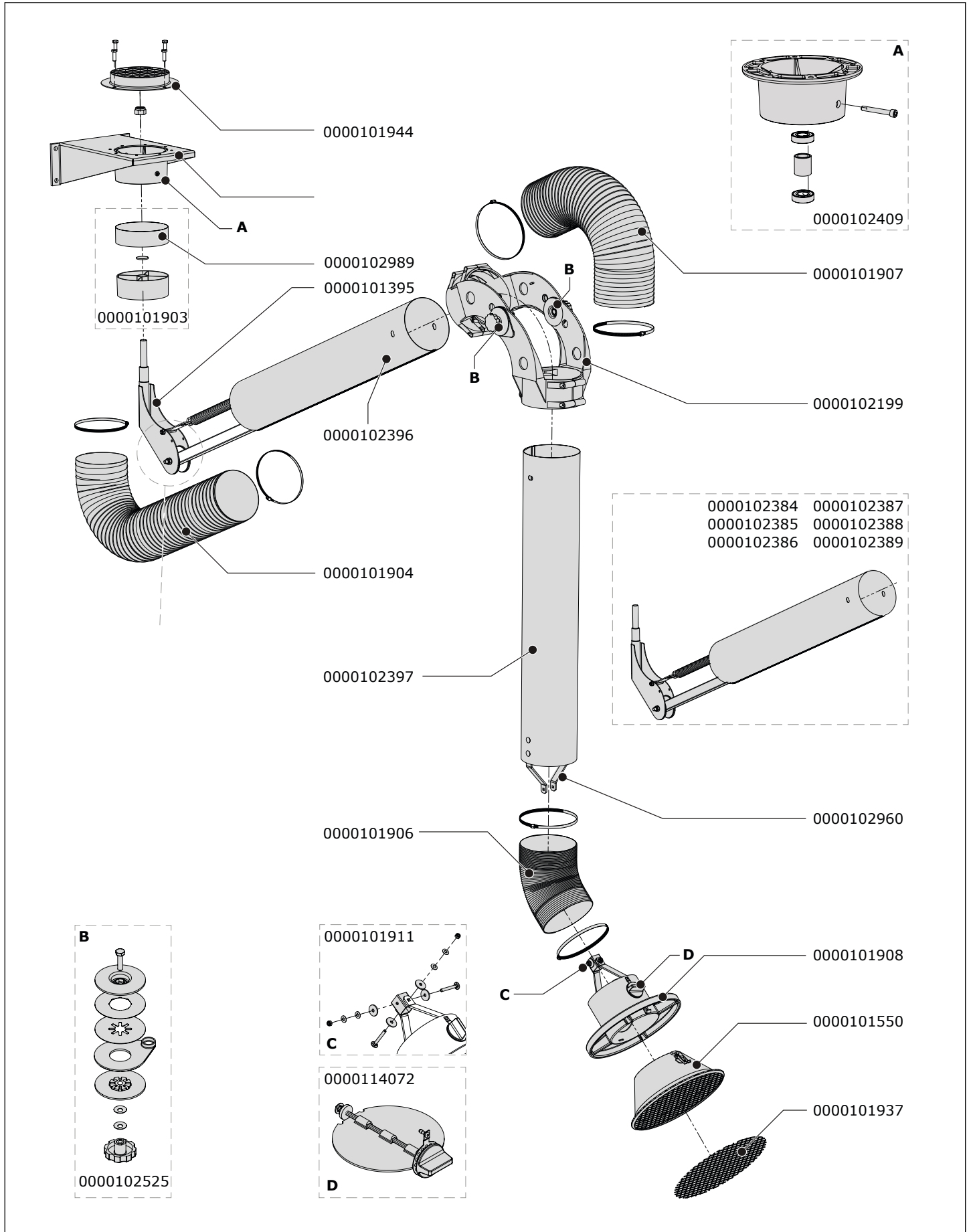
Fig. VII Exploded view slangarm (Economy Arm)



Reserveonderdelen Economy Arm

Artikelnr.	Omschrijving
Algemeen	
0000101395	Zwenkbeugel
0000101537	Wandbeugel, compleet
0000101550	Kap met beschermgaas
0000101903	Draaischarnier, incl. manchet en sluitring
0000101908	Kraag kap, incl. handgreep, regel-/afsluitklep en kapscharnier
0000101911	Kapscharnier, incl. bevestigingsmateriaal
0000101912	Frictieplaat 83x10x3 mm (set van 2)
0000101937	Beschermgaas Ø 300 mm
0000101944	Aansluitflens met rooster
0000102409	Draaiflens (met kogellagers)
0000102989	Manchet Ø 160 mm
Economy Arm 2/H	
0000101917	Slang L=2500 mm/Ø 163 mm, incl. 2 slangklemmen
Economy Arm 3/H	
0000101919	Slang L=3500 mm/Ø 163 mm, incl. 2 slangklemmen

Fig. VIII Exploded view metalen arm (KUA-160)



Reserveonderdelen KUA-160

Artikelnr.	Omschrijving
Algemeen	
0000101395	Zwenkbeugel
0000101550	Kap met beschermgaas
0000101903	Draaischarnier, incl. manchet en sluitring
0000101906	Slang L=400 mm/Ø 163 mm, incl. 2 slangklemmen
0000101907	Slang L=650 mm/Ø 163 mm, incl. 2 slangklemmen
0000101908	Kraag kap, incl. handgreep, regel-/afsluitklep en kapscharnier
0000101911	Kapscharnier, incl. bevestigingsmateriaal
0000101912	Frictieplaat 83x10x3 mm (set van 2)
0000101937	Beschermgaas Ø 300 mm
0000101944	Aansluitflens met rooster
0000102199	Middenscharnier
0000102409	Draaiflens (met kogellagers)
0000102525	Montageset voor middenscharnier
0000102960	Beugels binnenste buis KUA (2 stuks)
0000102989	Manchet Ø 160 mm
0000114072	Kunststof regelklep Ø 160 mm
KUA-160/2S	
0000101904	Slang L=850 mm/Ø 163 mm, incl. 2 slangklemmen
0000102387	Binnenframe KUA-160/2S, compleet
0000102396	Binnenste buis KUA-160/2
0000102397	Buitenste buis KUA-160/2
KUA-160/3S	
0000101905	Slang L=1000 mm/Ø 163 mm, incl. 2 slangklemmen
0000102388	Binnenframe KUA-160/3S, compleet
0000102398	Binnenste buis KUA-160/3
0000102399	Buitenste buis KUA-160/3

